

2026

KULLANIM KILAVUZU

W
Z
O
S
S



- Single-Jet Soğuk Su Sayaçları (MID Onaylı)
- Single-Jet Sıcak Su Sayaçları



S-Meter / 05.2019



İÇİNDEKİLER

1. Genel Bilgiler	3
2. Teknik Özellikler	3
3. Sayacın Montajı ve Çalıştırmaya Başlama	4
4. Sinyal Çıkış Özelliği	6
5. Bakım	8
6. Taşıma ve Depolama	8
7. Emniyet ve Çevresel Koşullar	8
8. Problemler ve Çözümleri	9
9. Garanti Şartları	10

1. GENEL BİLGİLER

Bu kılavuz, MADDALENA tarafından üretilen temiz suların ölçümünde kullanılan SJ ONE Single-jet Soğuk Su sayaçlarının doğru montajı, çalıştırılması, bakımı, güvenlik kuralları ve çevre koruması konularını açıklar.

2. TEKNİK ÖZELLİKLER

Maddalena SJ ONE model Soğuk Su Sayaçları Avrupa Parlamentosu ve Konseyinin ölçüm cihazlarına ilişkin 2004/22/EC sayılı, 31 Mart 2004 tarihli MID Ölçüm Cihazları Direktifine göre üretilmiştir.

HİDROLİK PERFORMANS

Boyut	mm	15	20	25
	inch	1/2	3/4	1"
Modül B no.	IT-033-22-213			
Modül D no.	0119-SJ-A010-08			
Metrolojik Sınıf MID	R (Q3 / Q1 ≤ 315 H - ≤ 100 V			
MID Direktiflerine Göre Performans Değerleri				
Q ₃	m ³ /h	2.5	4.0	6.3
Q ₄	m ³ /h	3.13	5.0	7.9
R160				
Q ₁	l/h	15.6	25	39.4
Q ₂	l/h	25	40	63

Diğer R seçenekleri istek üzerine mevcuttur.

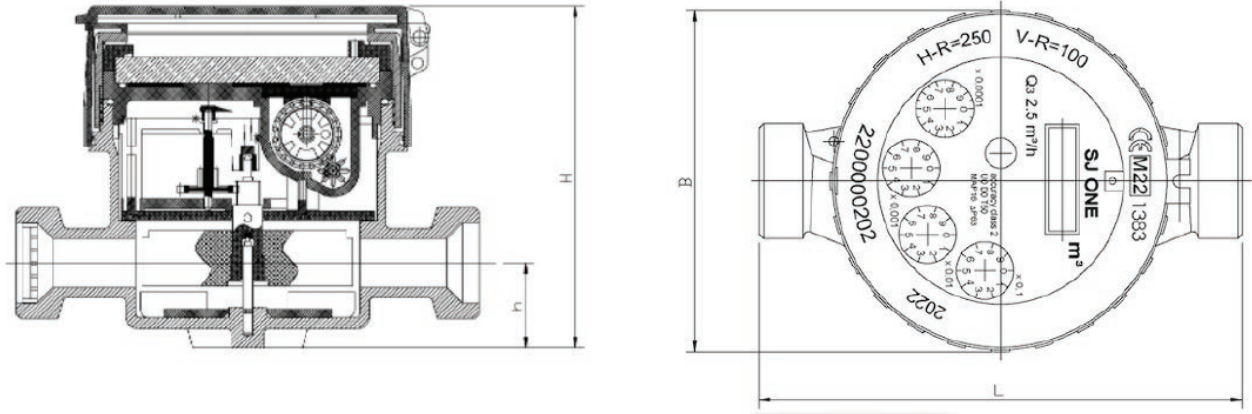
TEKNİK VERİ

Q ₁ ve Q ₂ arasında kabul edilebilir maximum hata oranı	+/- 5%			
Q ₂ ve Q ₄ arasında kabul edilebilir maximum hata oranı	+/-2% su sıcaklığı ile ≤ 30 °C +/-3% su sıcaklığı ile > 30 °C			
Sıcaklık	T50			
Akış Profili Duyarlılığı	U0 - D0 (yukarı veya aşağı yönde düz uzunluklara gerek yoktur)			
Başlangıç Akış Hızı	l/h	4-5	7-9	12
Basınç Kaybı (ΔP için Q ₃)	ΔP 63			
Nominal Basınç	bar	16	16	16
Maximum Okuma	m ³	99.999	99.999	99.999
Minimum Okuma	lt	0.05	0.05	0.05
Ağırlık	kg	0,57	0,69	1,25
Pulse Seçenekleri	l/pulse	1/ (Quadruplus) - (Reed)		

Maddalena marka SJ ONE model su sayaçları teknik özelliklerine uygun şekilde ve kullanma kılavuzundaki şartlarda kullanıldığında ortalama kullanım ömrü 10 yıldır.

BOYUTLAR

Boyut	mm	15	20	25
	inch	1/2	3/4	1
Bağlantı Dişi	inch	G 3/4 B	G 1 B	G 1 1/4 B
L	mm	110/115/190	130	160
H	mm	81	81	81
h	mm	20	20	20
B	mm	77	77	77



3. SAYACIN MONTAJI VE ÇALIŞTIRMAYA BAŞLAMA

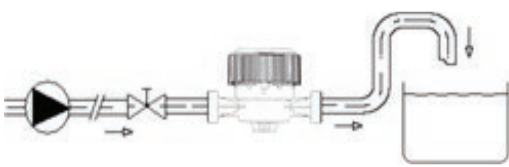
I- Montajdan Önce

- Sayacı monte etmeden, ambalajından çıkardıktan sonra nakliye esnasında özellikle gövde, bağlantı ve göstergesinin hasarlanmadığından, sinyal çıkışı ise kablonun da sağlamlığından emin olunuz. Ayrıca mührünün de sağlam olduğunu kontrol ediniz.
- MID onaylı soğuk su sayaçlarının göstergesi üzerinde marka, model, çap, Q3 değeri, R değeri, Sıcaklık sınıfı, Basınç sınıfı, Montaj şekli, Doğruluk sınıfı, MID numarası vs. gibi bilgiler de mevcuttur.
- Doğru sayaç çapının seçimindeki ana kriter; Hattaki min. ve max. debinin, sayacın Q1 ve Q3 değerleri arasında olmasıdır. Hattın min. debi değeri Q1 'den düşük veya max. debisi Q3'den büyükse boru hattından farklı çapta sayaç seçilmelidir.

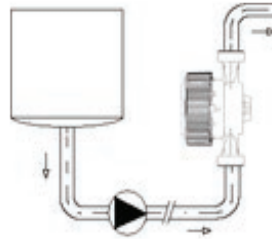
Ayrıca sayacın 24 saat esasına göre non-stop kullanıldığı sistemlerde hattın maksimum debisinin seçilen sayacın Q3 değerinin yarısı olması tavsiye edilir.

II- Montaj

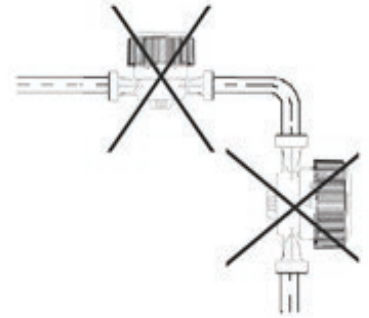
- Sayaçlar, kolayca ulaşılabilir, dondan korunan, elektrik ve gaz tesisatından etkilenmeyecek bir yere monte edilmelidir. Bu şartlar sağlanamazsa ,sayaç bir menfez içine de monte edilebilir. Bu durumda menfezin altından yeterince yukarıda olmalıdır ve menfezin bir tahliye yeri bulunmasına dikkat edilmelidir.
- Sayaç bir darbeye veya çevredeki diğer cihazların sebep olabileceği vibrasyona maruz kalmayacak bir yere monte edilmelidir. Ayrıca çok yüksek ortam sıcaklığı, pislik ve su baskınından da korunmuş olmalıdır. Montaj yerinde ortam sıcaklığı 4 °C den düşük olamamalıdır. Ayrıca sayaç Su Çekici (koç darbesi) gibi hidrolik etkilerden de korunmuş olmalıdır.
- Sayaçtan önce ve sonra, sayacın bakımı veya sökülmesi gerektiğinde su akışını kesebilecek vanalar olmalıdır. Kullanılacak vanalar tam geçişli olmalı, boru kesitini daraltmamalıdır.
- Suda pislik bulunma olasılığı varsa, sayaçtan önceki vana ile sayaç arasında uygun göz büyüklüğünde bir filtre monte edilmelidir.
- Boru hattında esneklik ve boru ağırlığının sayaç gövdesine yükleyeceği baskıya karşı, mutlaka sayaçtan sonra boru hattına ayarlanabilir kollu kompensatörler monte edilmelidir.
- Sayaçların doğru ölçüm yapması için iç kısmının daima su ile dolu olması sağlanmalıdır. SJ ONE model Single-jet su sayaçları boru hattına **Yatay** veya **Dikey** pozisyonda monte edilebilirler. Sayaçlar aşağı akış hattına veya göstergeleri aşağı bakacak şekilde (ters) monte edilemez. (Şekil 1,2,3)



Şekil-1



Şekil-2



Şekil-3

- Sayaç, boru hattı ve ekipmanlarından kaynaklanan aşırı sıkıştırmaya maruz kalmamalıdır. Eğer gerekiyorsa sayaç bir ayak veya kaide üzerine monte edilebilir. Ayrıca girişten çıkışa kadar bütün boru hattı, sayaç sökülürken hareket etmemesi için, uygun şekilde montajı sağlanmalıdır.
- SJ ONE model Single-Jet Soğuk/Sıcak su sayaçları montaj sırasında sayaçtan önce / sonra düz boru bağlantı mesafesine gerektirmezler.(U0-D0)
- Sayaçların montajında dahili veya harici tip bir çek-valfin kullanılması tavsiye edilebilir.
- Suyun akış yönü, sayacın gövdesindeki "Ok" yönüne uygun olmalıdır, ve sayacın giriş ve çıkış tarafındaki valfler tam geçişli tipte ve kullanım esnasında tamamen açık olmalıdır.

DİKKAT!

- Sayaç boru hattına bağlandıktan sonra, asla boru hattında kaynak işlemi yapılmamalıdır. Aksi durumda sayaçta çok ciddi hasarlar meydana gelebilir.
- Su sayacını çalıştırmadan önce, pisliklerin uzaklaştırılması için boru hattının iç kısmı yıkanmalıdır. Eğer filtre kullanılıyorsa temizlenmelidir. Boru hattının yıkaması yapılmadan önce sayaç hattan sökülmeli ve aynı boyuttaki bir düz boru parçası ile değiştirilmelidir.
- Su sayacının yerine montajından önce, sayaç türbininin çalıştığı kontrol edilmeli, türbinle birlikte sayaç göstergesinin de hareket ettiği izlenmelidir.

III- Çalıştırmaya Başlama

- Sayaç monte edildikten sonra, suyun boru hattını doldurması kontrollü olarak ve yavaşça yapılmalı, hava alma ventilleri de açık olmalıdır.

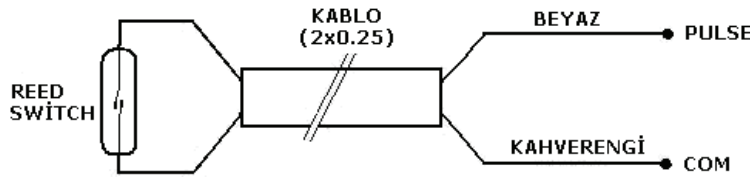
DİKKAT!

- Sayaç sonrası, hızlı açılan ve kapanan otomatik veya manue vananın oluşturacağı "Koç Darbesi -Su Çekici" sayaca zarar verir. Sayacın ve hattaki diğer ekipmanların Koç darbesinden etkilenmemesi için, ya genişleme tankı, yada çift etkili bir otomatik vana kullanılmalıdır.
- Çalışma esnasında sayaçtan önceki ve sonraki vanalar tam açık olmalıdır.
- Çalışma esnasında bütün tesisat koşullarının, (debi, sıcaklık, basınç) sayaca uygunluğu bir kez daha kontrol edilmelidir.

4. SİNYAL (Pulse) DEĞERLERİ ve BAĞLANTI ŞEKİLLERİ

Maddalena SJ ONE soğuk su sayaçlarında 2 farklı sinyal çıkış seçeneği kullanılabilir. Bunlardan birincisi klasik Reed Switch (kuru kontak) olup, ikincisi daha hassas işlemler için geliştirilmiş olan Quadraplus (Hall Effect) tip pals seçeneğidir.

Sıcak su sayaçlarında ise sadece Reed Switch sinyal seçeneği kullanılabilir. Sinyal çıkış talebi ve istenilen sinyal değeri sipariş aşamasında belirtilmelidir.

a) Reed Pulse (Kuru Kontak) Pals Seçeneği Özellikleri :

- Reçine gövde içine yerleştirilmiş Reed Switch IP68 Koruma sınıfına haizdir.
- Bağlantı değerleri max. 24V ve 0.1A olan sistemlerde kullanılmalıdır.
- Çalışma sıcaklığı $-25^{\circ}/+90^{\circ}\text{C}$ 'dir (Depolama Sıcaklığı $-40^{\circ}/+90^{\circ}\text{C}$)
- PLC 'ye bağlanacak Reed Siviçlerin daha uzun ömürlü olması için NPN bağlanmalı, PNP bağlanacak ise SSR röle kullanılmalıdır.

Reed Kontakt tip pulserin sayaca montajı ve sinyal çıkış seçenekleri;

PULS DEĞERİ	1P=1L K=1 1 pulse = 1 litre	1P=10L K=0.1 1 pulse = 10 litre	1P=100L K=0.01 1 pulse = 100 litre	1P=1L K=0.001 1 pulse = 1000 litre
MAGNET POZİSYONU				
SENSÖR POZİSYONU				

b) Quadraplus (Hall Effect) Pals Seçeneği Özellikleri ; (Sadece Soğuk Su Modelleri için)

- Quadraplus Hall Effect özelliğinde sensörü olan sabit sinyal veren 5 kablolu bir siny çıkış ünitesidir. Bu mikroişlemcili hall effect sensör manyetik ortamlardan etkilenmez.
- Geri akış ve vibrasyon uzaktan okumayı etkileyen en önemli faktörlerdir. Geri akış sayacın geri yönde çalışmasına ve sayaçtan geçen gerçek miktarın artmasına sebep olur.
- Boru hatlarındaki Su Çekici ve basınç değişimlerinin sebep olduğu Vibrasyon etkisi, uzaktan sayıcı cihazların hatalı okumasına sebep olan sahte sinyal üretir. (Böylece sayıcı cihazların toplamı sayaçtaki mekanik göstergeden fazla olur) Maddalena'nın geliştirdiği Quadraplus sayesinde uzaktan sayıcı cihazlar ile sayacın mekanik göstergeleri arasındaki bu fark ortadan kalkmaktadır.
- Lityum Pil ömrü 15 yıldır.
- Max.Sinyal frekansı 4 HZ 'dir.
- Çalışma sıcaklığı ; $-10^{\circ}\text{C} / +55^{\circ}\text{C}$ arasındadır.'dir.(Depolama sıcaklığı: $-20 / +70^{\circ}\text{C}$)
- Koruma sınıfı ; IP68 'dir.
- Çıkış özelliği ; NPN Open Collector.
- Bağlantı değerleri max.voltaj 30 V(DC) ve max akım 100mA(DC) dir.
- Pals süresi; 4 pals/saniye'den fazla akışta % 50, periyod; 4 pasl/sn'den düşük akışta 150ms

Quadraplus pals çıkış kablo renkleri ve bağlantı özellikleri;

Kablo Rengi	Çıkış	Açıklama
Beyaz	Pals Çıkış	İleri ve geri akış pals sinyali
Sarı	Akış yönü	Kapalı kontak=geri akış
Yeşil	Sahtelik	Açık kontak=sahtelik
Kahverengi	Topraklama	Ortak topraklama sinyali
Gri	İleri sinyal sayıcı	Sadece ileri akış sinyali. Geri akış durumundan 1000 pals'a kadar olan akış hacmi kayıt edilir. İleri akış başladığında geri akış hacmi sıfır olana kadar sinyal çıkışı olmaz.

5. BAKIM

Su sayacının ölçüm hassasiyetinin dereceli olarak bozulması, suyun agresif etkisinin doğal bir sonucudur. Özellikle demir ve mangan tortusu içeren sular, sayaçların mekanik parçalarında zamanından önce aşınmaya sebep olur. Bu sebeple sayaçlar belirli bir çalışma periyodundan sonra (her yıl veya 2 yılda bir) boru hattından sökülerek kontrolü yada gerekiyorsa bakımı yapılmalıdır.

Temizlik için, sayaç parçalarına zarar vermeyecek, kimyasal olmayan ürünler kullanılmalıdır. Petrol, xylene, toluen, acetone gibi her çeşit hidrokarbonlar polystyrene ve polycarbonate maddeler parçaların temizliğinde kullanılmamalıdır. Metal ve nikel parçaların temizliğinde asit türevleri kullanılmamalıdır.

SJ ONE model Soğuk Su sayaçları MID onaylı olduğu için, tamir, test ve kalibrasyon işlemleri sadece yetkili servislerde yaptırılmalıdır. Eskiyen parçalar sadece, orijinal parçalarla değiştirilmelidir. Tamir edilen bütün sayaçların doğruluğu yönetmeliklere uygun olarak test edilmeli ve mühürlenmelidir.

6. SU SAYAÇLARININ TAŞINMASI VE DEPOLANMASI

Yeni veya boru hattından sökülen sayaçlar göstergeleri yukarıya veya yana bakacak şekilde, yakıcı ve tehlikeli buhar ortamından uzak kapalı bir odada, 5 – 50 derece arasındaki bir sıcaklıkta ve maximum %90 nemli bir ortamda saklanmalıdır. Depolama ve nakliye esnasında sayaçlar şok, darbe ve vibrasyondan korunmalıdır. Sayaçlar hasarlanmaya karşı çok iyi şekilde paketlenmiş olarak taşınmalıdır.

7. EMNİYET VE ÇEVRESEL KOŞULLAR

Su Sayacı bir ölçüm cihazıdır ve eğer montaj ve çalışma gereksinimleri talimatlara uygun yapılmışsa çevre açısından bir tehlike oluşturmaz. Yalnız montaj ve çalıştırma esnasında dikkat edilmezse bazı tehlikeli durumlar meydana gelebilir;

- Eğer dikkat edilmezse, sayaç yere düşebilir,
- Eğer gerektiği gibi tesisat bağlantısı yapılmazsa yüksek basınç etkisiyle, su sızıntısı yada su fışkırması yada su baskınına sebep verebilir.
- Bu ve benzeri tehlikelerden korunmak için montaj kurallarına uyulmalıdır. Korunmak için ise özel ekipmanlar (eldiven gözlük gibi) kullanılabilir.

8. PROBLEMLER ve ÇÖZÜMLERİ

Problem	Olası Sebebi	Çözümü
Sayaç hatalı Ölçüm yapıyor	Boru hattında hava vardır veya tam dolu değildir.	Tesisatı havadan arındıracak veya tam dolu geçişi sağlayacak düzenlemeleri yapınız.
	Sayaç minimum akış değerini altında çalışıyor.	Akış debisini arttırın.
	Sayaçtan önceki filtre dolmuş veya kısmen tıkanmıştır.	Filtreyi söküp, kontrol edin.
	Sayaç sudaki pislikler sebebi ile tamamen veya kısmen tıkanmıştır.	- Servis ile temas kurun.
	Suyun içindeki mil ve kum sebebi ile parçalardan bir kısmı veya tamamı aşınmıştır.	- Servis ile temas kurun.
Gösterge çalışmıyor.	Sayacın türbin kısmı suyun içindeki pislikler sebebi ile tıkanmış ve kırılmıştır.	- Servis ile temas kurun.
	Sayacın göstergesi deforme olmuştur.	- Servis ile temas kurun.
Sayaç çalışıyor, pulser sinyal göndermiyor.	Pulser bağlantısı hatalı yapılmıştır, veya pulser arızalanmıştır.	Bağlantıyı kontrol edin. Çalışmıyor ise yenisi ile değiştirilmelidir, servis ile temas kurun.

GARANTİ BELGESİ

ÜRETİCİ VEYA İTHALATÇI FİRMANIN;

Ünvanı : S METER SAYAÇ ve OTOMASYON A.Ş.
Adresi : İsmetpaşa Mahallesi Çiçek Sokak No:4 77100 YALOVA – TÜRKİYE
Telefonu : 0226 812 60 00
Faks : 0226 811 59 89
e-posta : info@sayac.com
Kaşe ve İmza :



S METER SAYAÇ ve OTOMASYON A.Ş.
İsmetpaşa Mah. Çiçek Sokak No: 4 77100 – YALOVA / TÜRKİYE
Tel:0.226.8126000 Fax: 0.226.8115989/ e-mail: info@sayac.com
Mersis No:0735214532700001/ V.D./ No : Yalova / 7352145327

SATICI FİRMANIN;

Ünvanı :
Adresi :
Telefonu :
Faks :
Fatura Tarih ve No. :
Teslim Tarihi ve Yeri :
Kaşe ve İmza :

MALIN;

Cinsi : Su Sayacı
Markası : Maddalena
Modeli :
Bandrol ve Seri No :
Garanti Süresi : 24 Ay
Azami Tamir Süresi : 20 İş Günü

GARANTİ ŞARTLARI

1. Garanti süresi, malın teslim tarihinden itibaren başlar ve 2 yıldır.

2. Malın bütün parçaları dâhil olmak üzere tamamı garanti kapsamındadır.

3. Malın ayıplı olduğunun anlaşılması durumunda tüketici, 6502 sayılı Tüketicinin Korunması Hakkında Kanununun 11 inci maddesinde yer alan;

Sözleşmeden dönme ; Satış bedelinden indirim isteme; Ücretsiz onarılmasını isteme; Satılan ayıpsız bir misli ile değiştirilmesini isteme; haklarından birini kullanabilir.

4. Tüketicinin bu haklardan ücretsiz onarım hakkını seçmesi durumunda satıcı; işçilik masrafı, değiştirilen parça bedeli yada başka herhangi bir ad altında hiçbir ücret talep etmeksizin malın onarımını yapmak veya yaptırmakla yükümlüdür. Tüketici ücretsiz onarım hakkını üretici veya ithalatçıya karşı da kullanabilir. Satıcı, üretici ve ithalatçı tüketicinin bu hakkını kullanmasından müteselsile sorumludur.

5. Tüketicinin ücretsiz onarım hakkını kullanması halinde malın;

- Garanti süresi içinde tekrar arızalanması,

- Tamiri için gereken azami sürenin aşılması,

- Tamirinin mümkün olmadığının, yetkili servis istasyonu, satıcı, üretici veya ithalatçı tarafından bir raporla belirlenmesi durumlarında;

Tüketici malın iadesini, ayıp oranında bedel indirimi veya imkan varsa malın ayıpsız misli ile değiştirilmesini satıcıdan talep edebilir. Satıcı, tüketicinin talebini reddedemez. Bu talebin yerine getirilmemesi durumunda satıcı, üretici ve ithalatçı müteselsile sorumludur.

6. Malın tamir süresi 20 iş gününü geçemez. Bu süre, garanti süresi içerisinde mala ilişkin arızanın yetkili servis istasyonuna veya satıcıya bildirim tarihinde, garanti süresi dışında ise malın yetkili servis istasyonuna teslim tarihinden itibaren başlar. Malın garanti süresi içerisinde arızalanması durumunda, tamirde geçen süre garanti süresine eklenir.

7. Malın kullanma kılavuzunda yer alan hususlara aykırı kullanılmasından kaynaklanan arızalar Garanti Kapsamı dışındadır.

8. Tüketici, garantiden doğan haklarının kullanılması ile ilgili olarak çıkabilecek uyuşmazlıklarda yerleşim yerinin bulunduğu veya tüketici işleminin yapıldığı yerdeki Tüketici Hakem Heyetine veya Tüketici Mahkemesine başvurabilir.

9. Satıcı tarafından bu Garanti Belgesinin verilmemesi durumunda, tüketici Gümrük ve Ticaret Bakanlığı Tüketicinin Korunması ve Piyasa Gözetimi genel Müdürlüğüne başvurabilir



İMALATÇI

MADDALENA spa.
Via G.B.Maddalena 2/4 33040 Povoletto(Ud)
ITALY

İTHALATÇI

S METER SAYAÇ ve OTOMASYON A.Ş.
İsmetpaşa Mahallesi Çiçek Sokak No:4 77100 YALOVA – TÜRKİYE
Tel : 0226 812 60 00
Faks : 0226 811 59 89
E-mail : info@sayac.com
www.sayac.com
www.sayacmarket.com

YETKİLİ SERVİS

S METER SAYAÇ ve OTOMASYON A.Ş.
İsmetpaşa Mahallesi Çiçek Sokak No:4 77100 YALOVA – TÜRKİYE
Tel : 0226 812 60 00 / Dahili: 121
Faks : 0226 811 59 89
E-mail : servis@sayac.com