

SINGLE-JET

SJ ONE MODEL SU SAYAÇLARI (MID ONAYLI)

 maddalena®

SU SAYAÇLARI



ÖZELLİKLER

- Single-jet (tek hüzmeli) çalışma sistemine sahiptir.
- Avrupa 2014/32/EU direktiflerine uygun, MID onaylıdır.
- Pirinç döküm gövdelidir.
- Yatay ve dikey monte edilebilir.
- Yüksek ölçüm doğruluğuna sahiptir.
- Reed Switch ve Hall Effect puls çıkışlı modelleri mevcuttur.
- Islak tip göstergeler gibi mil aktarmalıdır, manyetik alanlardan etkilenmez.
- Kuru tip göstergeler gibi numaratorler kirli sudan etkilenmez.
- Bütün sayaçlar üç noktada test edilmiştir.

UYGULAMALAR

- İçme suyu tesislerinde,
- Su arıtma sistemlerinde,
- Her türlü fabrika otomasyon sistemlerinde,
- Tekstil fabrikalarında,
- Boya, kimya ve dıda sanayinde kalorimetre sistemlerinde,
- Sulama sistemlerinde,
- Her türlü temiz suların ölçüm ve kontrolünde kullanılabilir.

SJ ONE MODEL SU SAYAÇLARI

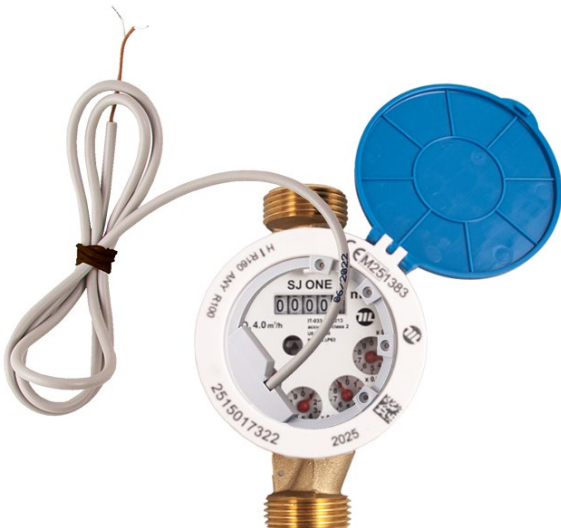
SJ ONE model su sayaçları singlejet çalışma prensibine sahip yarı ıslak tip bir modeldir. Tambur numaratorleri kapalı bir bölmeye yerleştirildiğinden ölçülen su ile temas etmeyerek endeksin kolay okunması sağlanacak şekilde dizayn edilmiştir.

SJ ONE su sayaçları 2014/32/EU direktiflerine göre MID onaylıdır. Üzerinde hiçbir değişiklik yapılmaksızın sonradan takılacak uygun sensör ile otomasyon sistemine bilgi aktarabilecek şekilde tasarlanmıştır.

Uluslararası yönetmeliklere uygun olarak içme suyu için de sertifikalandırılmıştır.

TEKNİK ÖZELLİKLER

- MID sertifikalı.
- Uygun kalınlıkta üretilmiş temperli üst cam.
- Cam üzerinde yazılı seri numarası ve barkod.
- Pirinç döküm gövdelidir.
- Kirece ve aşınmaya dayanıklı iç ıslak parçalar.
- Nominal çalışma basıncı 16 bar.
- 30°C maximum çalışma sıcaklığı.
- MID kodu ve seri numaralarının yazılı olduğu mühürlü kayıt mekanizması.
- Yatay ve dikey monte edilebilir.
- Tek hüzmeli (singlejet) tasarımı ile hassas ölçüm aralığı ve düşük basınç kaybı.



TEKNİK ÖZELLİKLER

HİDROLİK PERFORMANS

Boyut	mm	15	20	25
	inch	1/2	3/4	1"
Modül B no.		IT-033-22-213		
Modül D no.		0119-SJ-A010-08		
Metrolojik Sınıf MID		R (Q3 / Q1 H ≤ 315 - V < 100)		
MID Direktiflerine Göre Performans Değerleri				
Q ₃	m ³ /h	2.5	4.0	6.3
Q ₄	m ³ /h	3.13	5.0	7.88
R160				
Q ₁	l/h	15.63	25	39.38
Q ₂	l/h	25	40	63

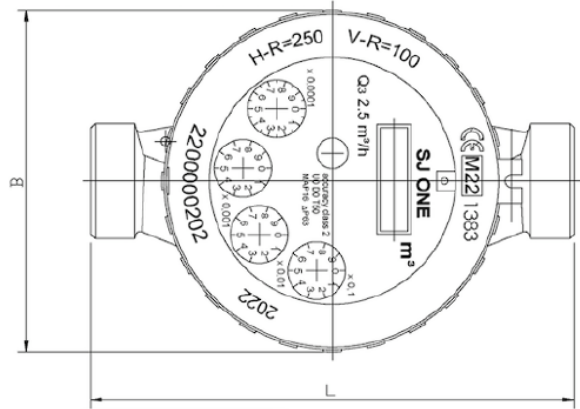
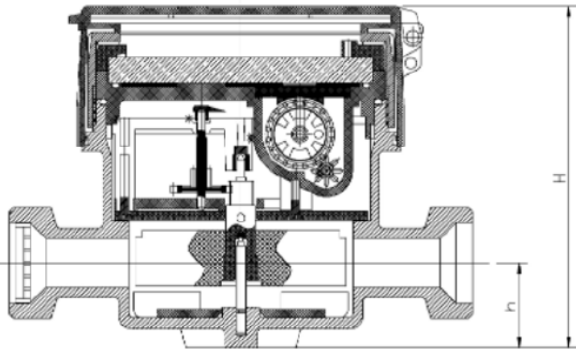
Diğer R seçenekleri istek üzerine mevcuttur.

TEKNİK VERİ

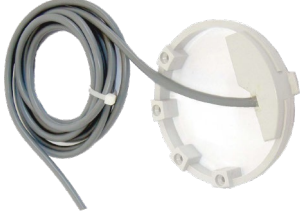
Q ₁ ve Q ₂ arasında kabul edilebilir maximum hata oranı		+/- 5%		
Q ₂ ve Q ₄ arasında kabul edilebilir maximum hata oranı		+/-2% su sıcaklığı ile ≤ 30 °C +/-3% su sıcaklığı ile > 30 °C		
Sıcaklık		T50		
Akış Profili Duyarlılığı		U0 - D0 (yukarı veya aşağı yönde düz uzunluklara gerek yoktur)		
Başlangıç Akış Hızı	l/h	4-5	7-9	12
Basınç Kaybı (ΔP için Q ₃)		ΔP 63		
Nominal Basınç	bar	16	16	16
Maximum Okuma	m ³	99.999	99.999	99.999
Minimum Okuma	lt	0.05	0.05	0.05
Ağırlık	kg	0,57	0,69	1,25
Pulse Seçenekleri	l/pulse	1 / (Quadrplus)-(Reed)		

BOYUTLAR

Boyut	mm	15	20	25
	inch	1/2	3/4	1
Bağlantı Dişi	inch	G 3/4 B	G 1 B	G 1 1/4 B
L	mm	110/115/190	130	160
H	mm	81	81	81
h	mm	20	20	20
B	mm	77	77	77

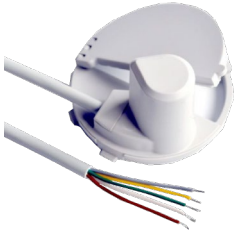


AKSESUARLAR



REED SWITCH PULSER

- IP68 koruma sınıfına sahip reed switch,
- Çalışma voltajı 24 Vac / Vdc, 0.1 A,
- Çalışma sıcaklığı -25 °C / +90 °C,
- Ortam sıcaklığı -45 °C / +90 °C,
- 1 metre kablo uzunluğu.



QUADRAPLUS PULSER

- IP68 koruma sınıfına sahip hall effect sensor,
- Çalışma voltajı 30V.DC~, 0.1A,
- Çalışma sıcaklığı -10°C / +55°C,
- 15 yıl pil ömrü,
- 1.5 metre kablo uzunluğu.



MONTAJ REKOR KİTİ

- Standart aksesuar.



www.sayac.com

www.sayacmarket.com

S METER SAYAÇ ve OTOMASYON A.Ş.

İsmetpaşa Mah. Çiçek Sok. No:4 77100 / YALOVA

Tel. 0226 812 60 00 Fax 0 (226) 811 59 89

info@sayac.com

   / sayacmarket



www.maddalena.it

MADDALENA spa

Via G.B. Maddalena 2/4 33040

Povoletto (Ud)

Tel. +39 0432 634811

Fax +39 0432 679820

info@maddalena.it