

ELEKTROMANYETİK DEBİMETRELER

S-MAG Serisi Manyetik Debimetreler



S MAG 100



S MAG 300

■ UYGULAMALAR

- Su ve atık su tesislerindeki uygulamalarda,
- Kimya sanayinde kostik , asit ve diğer kimyasalların ölçüm ve kontrolünde,
- Gıda sanayinde, süt, glikoz, meyve suyu ve diğer iletken sıvı gıdaların ölçümünde,
- Kozmetik ve ilaç sanayinde
- Tekstil ve boya sanayinde,
- Kâğıt sanayinde,
- İletken olan her türlü sıvının ölçüm ve kontrolünde,

■ ÖZELLİKLER

- Yüksek ölçüm hassasiyeti,
- Çok düşük basınç kaybı,
- DN 15 – DN 2000 arasında ebatlar,
- Yüksek viskoziteli sıvılara uygunluk,
- Farklı özellikte sıvılar için, Kauçuk, Teflon, Neopren veya PFA liner, 316, Hastelloy, Titanium, Tantalium veya Platinium elektrod seçenekleri,
- Farklı sıcaklık ve basınç seçenekleri,

■ AVANTAJLAR

- Uygun fiyat seviyesi,
- Türkçe menü sayesinde kolay kullanım,
- Flanşlı veya wafer tip bağlantı seçenekleri,
- Standart puls ,frekans ve 4-20mA akım çıkışları,
- Bakım gerektirmeyen ,zor çalışma şartlarına dayanımlı tasarım,

■ Transmitter Özellikleri

Besleme	220V AC (+%10 /-%15) 50-60 Hz 24 V DC (\pm %10)
Gövde Materyali	Alüminyum Döküm
Ağırlık	2 kg
Ortam Sıcaklığı	- 5°C / 55°C (direkt güneş ışığından korunmalıdır.
Akış Hızı Aralığı	0.3 – 12 m/sn (0.1 – 12m/sn)
Ölçüm Hatası	\pm % 0,5
Puls çıkışı	İzoleli open collector puls çıkışı
Frekans Çıkışı	İzoleli frekans çıkışı (max. 5000 Hz)
Akım Çıkışı	İzoleli 4-20mA aktif çıkış
İletişim Çıkışları (opsiyonel)	Hart , Modbus, RS485
Koruma Sınıfı	IP65
Gösterge	Arkadan aydınlatmalı LCD gösterge (Anlık, toplam, ileri geri akış, akış yüzdesi)
Tuş Takımı	4 adet tuş buton (infrared kumandalı)
Lisan	Türkçe / İngilizce
Data Koruma	Datalar enerji kesilmesine karşı 10 yıldan fazla korunabilir.

■ Lokal Transmitter

Lokal modellerde elektronik ünite , sensor gövdesi üzerine monte edilmiştir.

Sıvı sıcaklığının 80°C'yi geçmediği sistemler için uygundur. Aksi durumlarda remote modeller tercih edilmelidir.



■ Remote veya Lokal Transmitter

Sıvı sıcaklığının 80°C 'nin üzerinde olduğu uygulamalarda veya göstergenin uzaktan okunmasını gerektiren durumlarda tercih edilir. İstenirse lokal olarak da kullanılabilir.

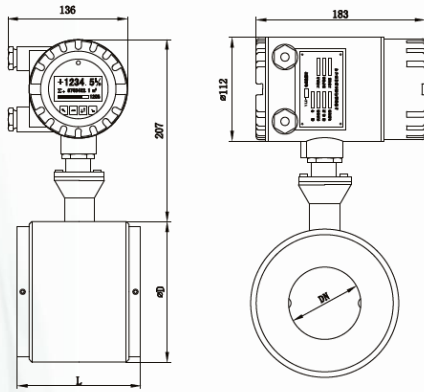
Sensor ve elektronik ünite arasında kablo mesafesi standart 6m olup isteğe göre 50m'ye kadar çıkabilir.



■ Sensör Özellikleri

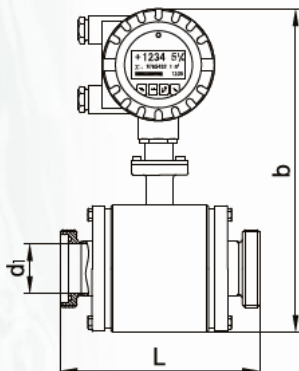
EBATLAR	DN 10- DN 2000
Çalışma Basıncı (Standart Modellerde)	PN6 – PN40 (Bar) Model ve ebat seçeneklerine göre)
Bağlantı Seçenekleri	DIN 2501, ANSI normlarında Flanşlı Wafer DIN 11851 Gıda Bağlantılı
Topraklama	- Flanş üzerinden - Topraklama Ringi - Topraklama Elektrodu
Ölçüm Aralığı (Sıvı Akış Hızı)	0,1 m/sn ile 12 m/sn arası
Çalışma Sıcaklığı (Max Sıvı Sıcaklığı)	150°C (Seçilen liner materyaline göre)
Minimum İletkenlik (Ölçülen Sıvının)	20 µS/cm (özel uygulamalarda 5 µS/cm)
Liner Materyalleri	Hard Rubber,PTFA, PFA veya Neoprene
Elektrod Materyalleri	316 L, Hc, Hb,Ti,Ta veya Pt
Koruma Sınıfı	IP 65 (Opsiyonel IP67 / IP68)
Sensör Materyali	Karbon Çelik (Opsiyonel 304 SS)

■ S MAG 200 Wafer Sensörler



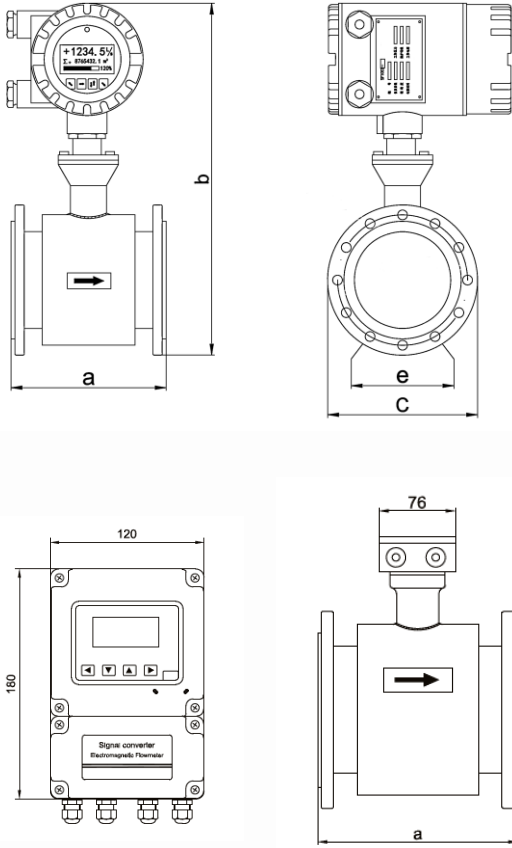
Ebat DN	Basıncı Bar	Boyutlar (mm)	
		L	ØD
25	40	100	71
32	40	100	82
40	40	100	92
50	40	100	107
65	16	150	127
80	16	150	142
100	16	150	162
125	16	180	188
150	16	180	213

■ S MAG 300 DIN 11851 Gıda Bağlantılı Sensörler (304SS)



Ebat DN	Basıncı Bar	Boyutlar (mm)		
		D1	L	b
25	16	25	190	268
32	16	31	190	274
40	16	39	284	325
50	16	50	288	326
65	16	66	296	342
80	16	81	366	357
100	16	100	384	377

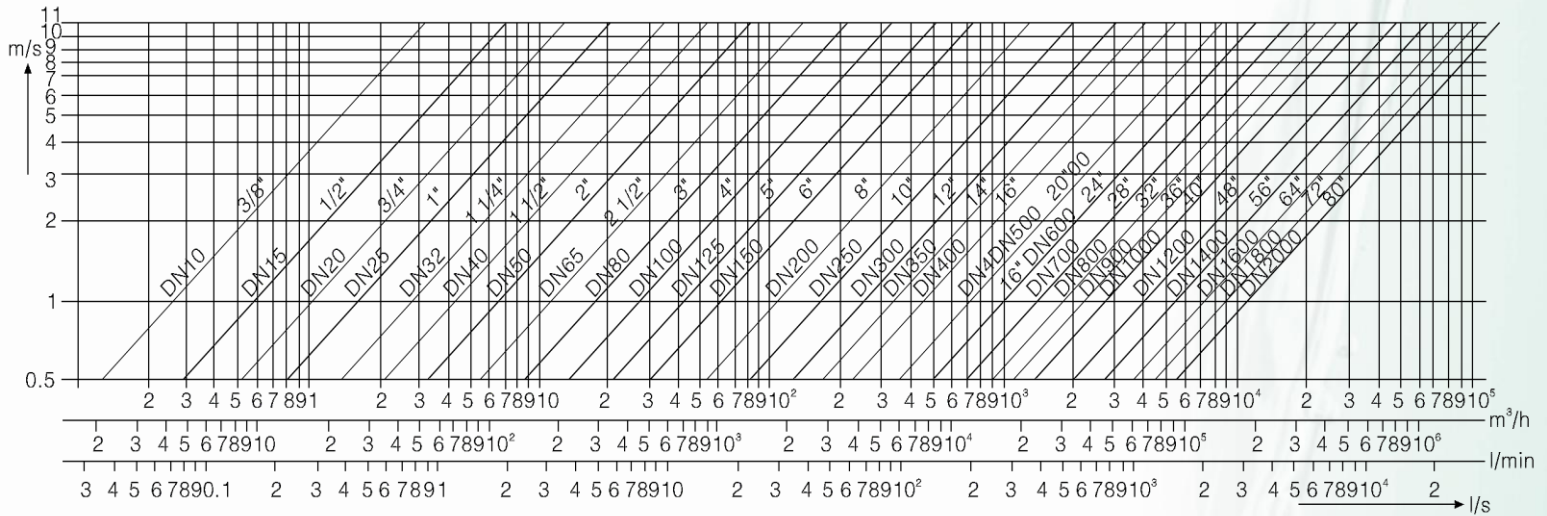
■ S MAG 100 Flanşlı Sensörler



Ebat DN	Basınç Bar	Boyutlar (mm)			
		a	b	c	e
10	40	200	303	90	
15	40	200	306	95	
20	40	200	311	105	
25	40	200	316	115	
32	40	200	328	140	
40	40	200	348	150	
50	40	200	356	165	
65	16	200	376	185	
80	16	200	390	200	
100	16	250	410	220	
125	16	250	435	250	
150	16	300	469	285	
200	10	350	528	340	
250	10	400	588	395	310
300	10	500	628	445	310
350	10	500	682	505	450
400	10	600	742	565	450
450	10	600	792	615	450
500	10	600	842	670	450
600	10	600	946	780	610
700	10	700	1045	895	610
800	10	800	1166	1015	610

** DN800 – DN2000 arası ebatlarda sadece remote model transmitter kullanılır.

■ Verim Tablosu



S-METER SAYAC OTOMASYON SİSTEMLERİ SAN.TİC.LTD.ŞTİ.

İşmetpaşa Mahallesi Çiçek Sokak No:2 77100 YALOVA-TURKIYE

Tel: 226-8126000 Fax: 226-8115989 E-mail: sayac@sayac.com